

# RF TEST ENCLOSURE

## RT-1331

## DATA SHEET



## 1. 특징

RT-1331 RF Test Enclosure 는 무선통신 단말기 측정을 위한 최적의 환경을 제공하도록 구성 되어있으며, 아래 와 같은 특징을 가지고 있다

- Simple 한 구조 및 뛰어난 내구성
- 편리한 사용법 및 유지보수
- 2 개의 I/O Panel 적용
- 고성능 RF Absorber 모든 내부 벽면 적용
- 2 중 차폐 구조 적용.
- 19" Rack Mounting Bracket 제공
- 상하 좌우 벽면에 Fixture 부착용 Mounting hole 적용
- 공기 환기 구조 적용 ( 외부 Fan 장착 가능)

## 2. 제품 사양

|                     | W (mm)                | D (mm) | H (mm) |
|---------------------|-----------------------|--------|--------|
| Outer Size (Closed) | 434                   | 695    | 444    |
| Outer Size (Opened) | 555                   | 1011   | 444    |
| Inner Size          | 366                   | 555    | 370    |
| Weight              | Approx. 34 Kg         |        |        |
| Packing Size        | 595                   | 805    | 625    |
| Packing Weight      | Approx. 39 Kg         |        |        |
| Interface           | I/O Panel : IA-Series |        |        |

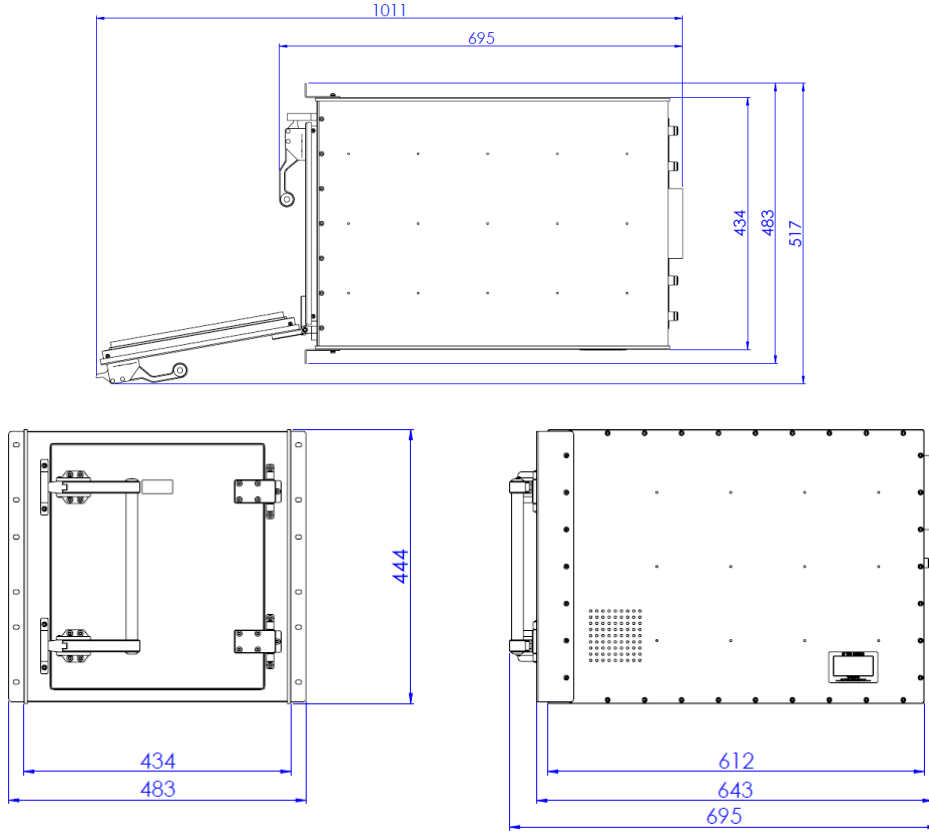
차폐 효과

| Frequency – Unit : MHz | Shielding effectiveness – Unit : dB |
|------------------------|-------------------------------------|
| 100-3000               | > 80                                |
| 3000-6000              | > 70                                |
| 6000-18000 (optional)  | > 70                                |

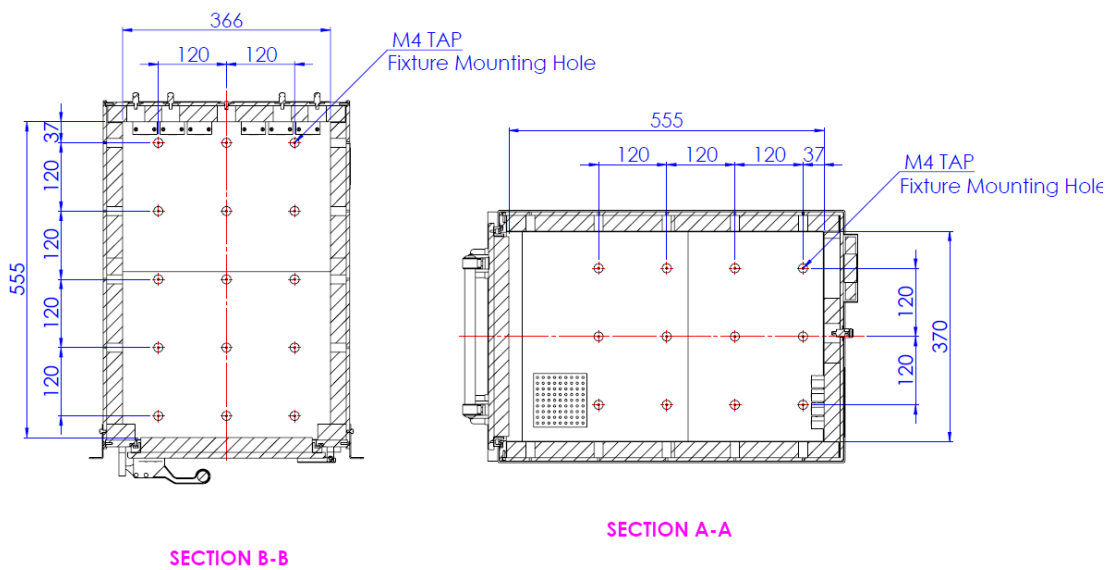
\*\*본 차폐효과의 결과 치는 blank I/O Panel 을 장착한 후 측정한 결과 입니다.\*\*

3. Dimensions

Outside Dimensions



Inside Dimensions



***Roottek.co.kr***

*TEL: 070-5138-0370*

*FAX : 031-927-9201*

*e-mail : roottek@roottek.co.kr*

\*\* 본 DATA SHEET 는 당사의 사정에 따라 예고 없이 변경 될 수 있습니다 \*\*