

# RF TEST ENCLOSURE

RT-1330

DATA SHEET



## 1. 특징

RT-1330 RF Test Enclosure 는 무선통신 단말기 측정을 위한 최적의 환경을 제공하도록 구성 되어있으며, 아래 와 같은 특징을 가지고 있다

- Simple 한 구성
- 편리한 사용법 및 유지보수
- 2 개의 I/O Panel 적용
- 고성능 RF Absorber 모든 내부벽면 적용
- 2 중 차폐 구조 적용.
- 19" Rack Mounting Bracket 제공
- 상하 좌우 벽면에 Fixture 부착용 Mounting hole 적용

## 2.제품 사양

	W (mm)	D (mm)	H (mm)
Outer Size (Closed)	434	437	294
Outer Size (Opened)	500	763	294
Inner Size	368	321	215
Weight	Approx. 18.5 Kgf		
Packing Size	530	585	385
Packing Weight	Approx. 22.5 Kgf		
Interface	I/O Panel : IA-Series		

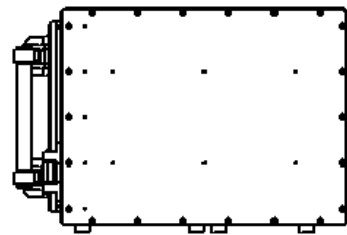
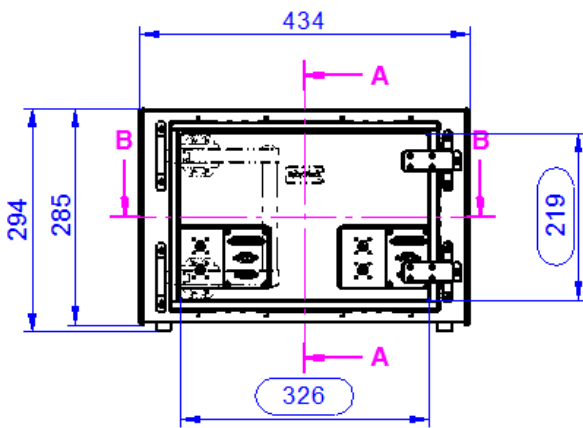
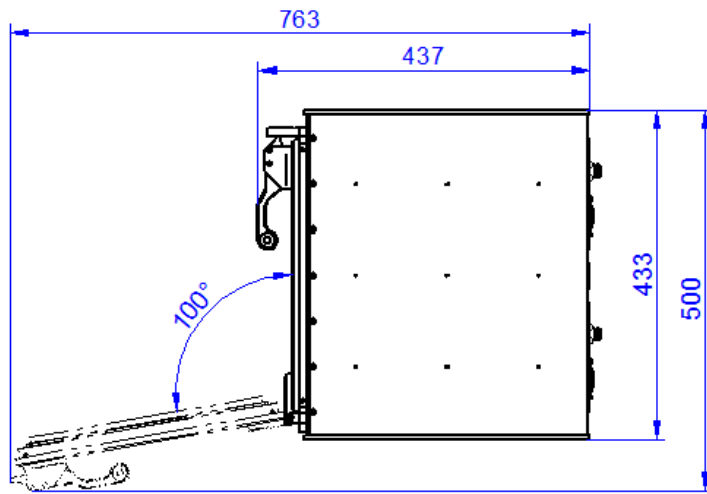
차폐 효과

Frequency – Unit : MHz	Shielding effectiveness – Unit : dB
100-3000	> 80
3000-6000	> 70

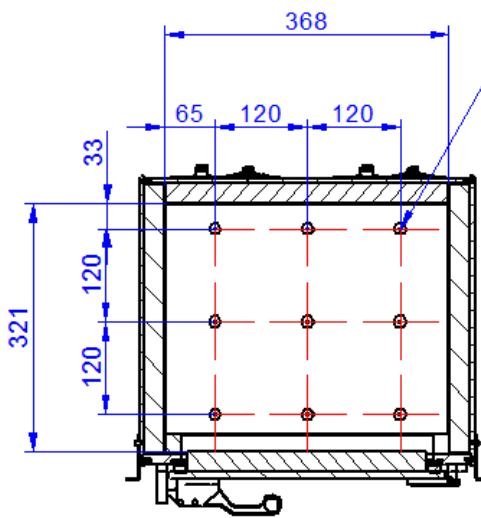
\*\*본 차폐효과의 결과 치는 blank I/O Panel 을 장착한 후 측정한 결과 입니다.\*\*

3. Dimensions

Outside Dimensions

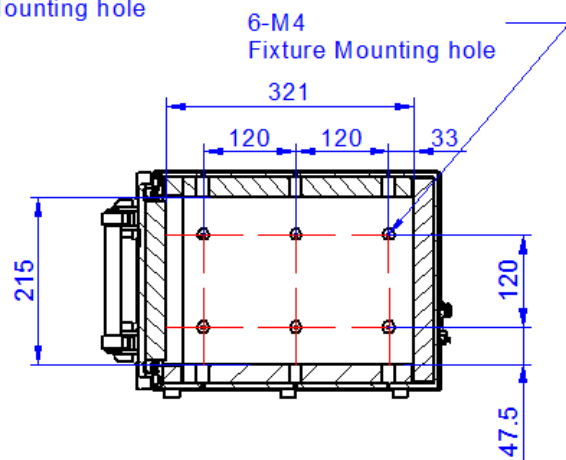


Inside Dimensions



SECTION B-B

9-M4  
Fixture Mounting hole



SECTION A-A

6-M4  
Fixture Mounting hole

***Roottek.co.kr***

*TEL: 070-5138-0370*

*FAX : 031-927-9201*

*e-mail : roottek@roottek.co.kr*

\*\* 본 DATA SHEET 는 당사의 사정에 따라 예고 없이 변경 될 수 있습니다 \*\*