

# RF TEST ENCLOSURE

## RT-2340

### DATA SHEET



## 1.특징

RT-2340 RF Test Enclosure 는 무선통신 단말기 측정을 위한 최적의 환경을 제공하도록 구성되어 있으며, 아래와 같은 특징을 가지고 있다

- Simple 한 구성, 뛰어난 내구성
- 편리한 사용법 및 유지보수
- 2 개의 I/O Panel 적용으로 인한 다양한 I/O Port 사용 가능.
- 고성능 RF Absorber 적용
- 2 중 차폐 구조 적용.
- 뛰어난 반복성 및 신뢰성
- 상하, 좌우 벽면에 Fixture 부착용 Mounting hole 적용

## 2.제품 사양

	W (mm)	D (mm)	H (mm)
Outer Size (Closed)	892	862	613
Outer Size (Opened)	911	1449	613
Inner Size	786	711	502
Weight	Approx. 69 Kg		
Packing Size	1040	1030	760
Packing Weight	Approx. 83 Kg		
Interface	I/O Panel : IA-Series		

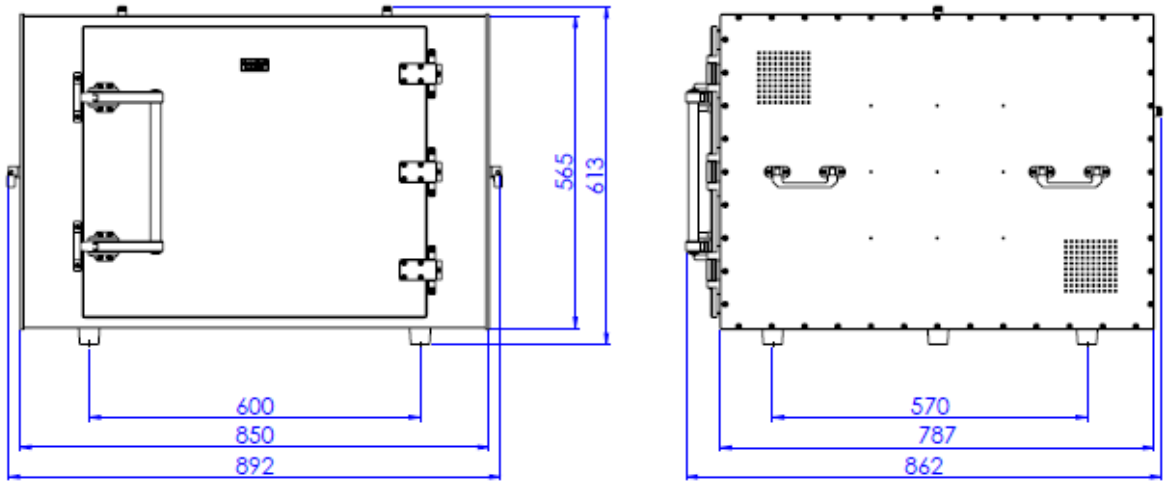
### 차폐 성능

Frequency – Unit : MHz	Shielding effectiveness – Unit : dB
100-3000	> 80
3000-6000	> 70
6000-18000 (optional)	> 70

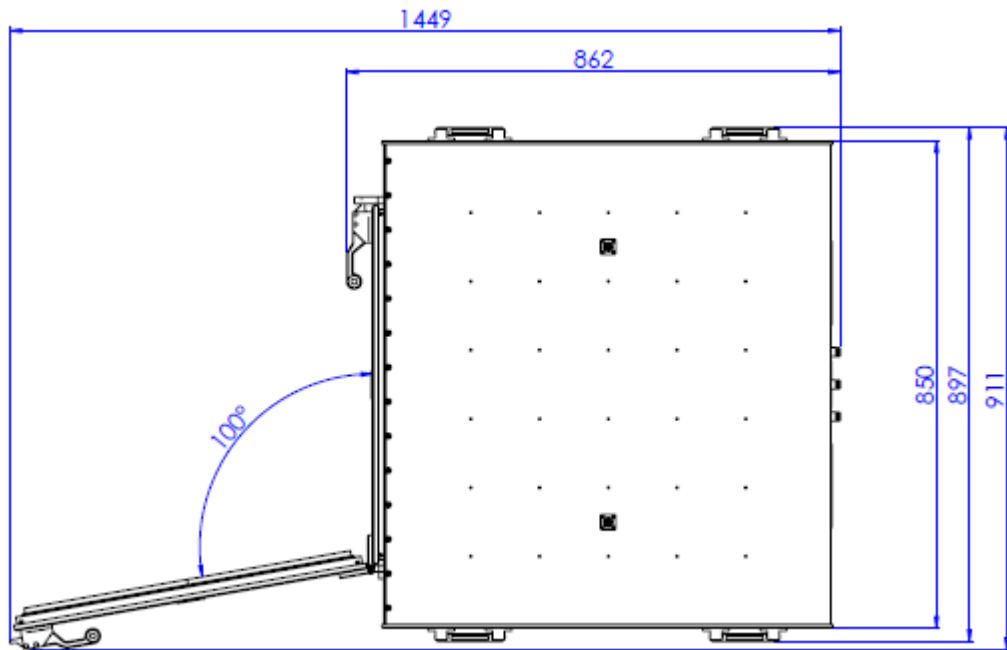
\*\*본 차폐효과의 결과 치는 blank I/O Panel 을 장착한 후 측정한 결과 입니다.\*\*

3. Dimensions

Outside Dimensions

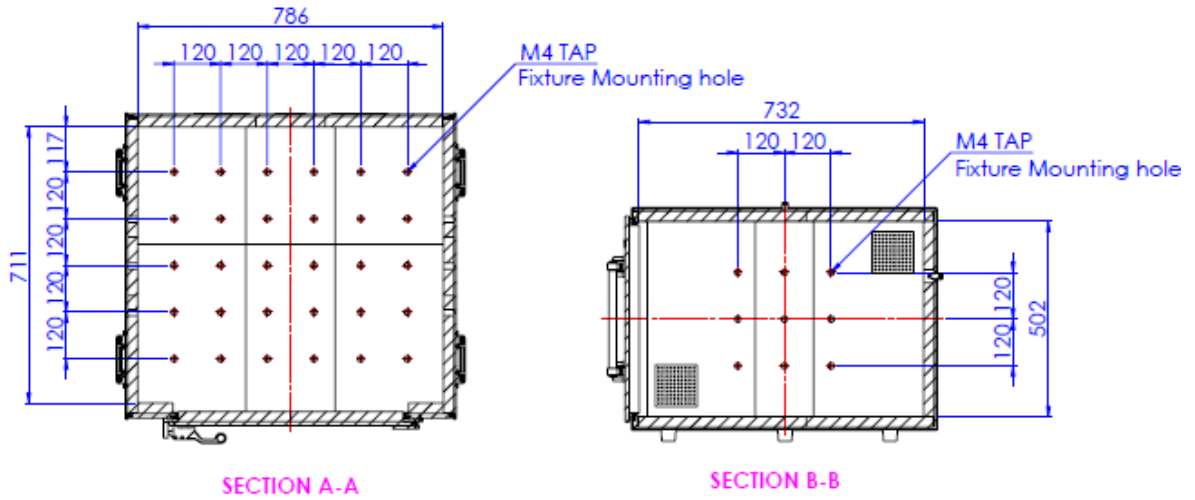


CLOSED



OPENED

Inside Dimensions



**Roottek.co.kr**

*TEL: +82-70-5138-0370*

*FAX: +82-31-927-9201*

*e-mail: roottek@roottek.co.kr*

\*\* 본 DATA SHEET 는 당사의 사정에 따라 예고 없이 변경 될 수 있습니다 \*\*