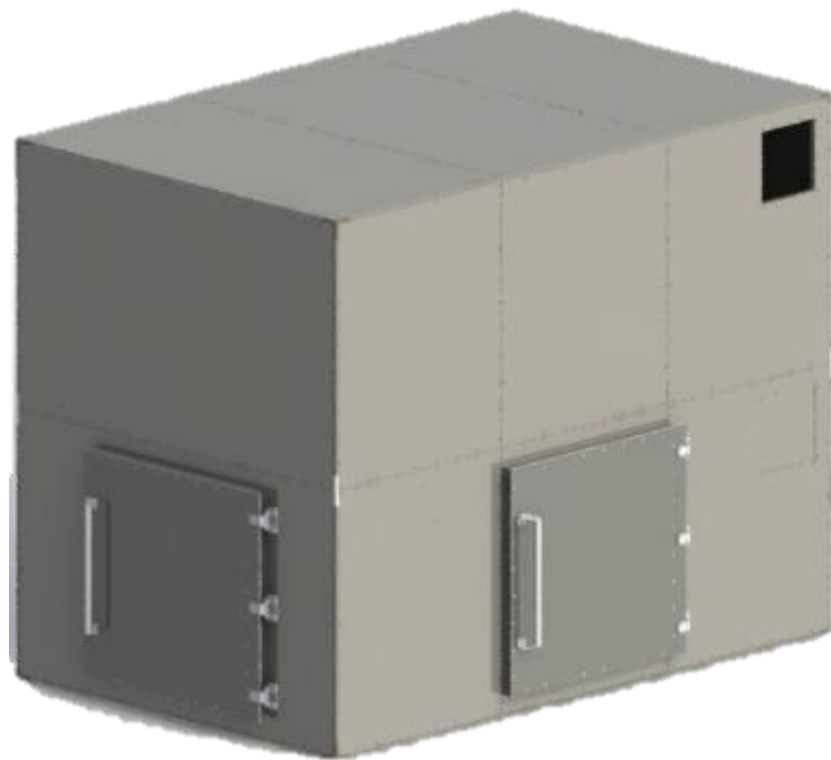


**Customizable & Movable**

**OTA chamber**

**DATA SHEET**



# Contents

1. 제품 특징	p.03
2. 제품 사양	p.03
3. 제품 사진	p.04
4. Optional 3D positioner	p.05
5. Antenna testing program	p.06
6. optional antennas	p.07

## 1. 제품 특징

BIP Roottek 의 customizable OTA chamber 는 무선 안테나 성능 측정을 위한 최적의 환경을 제공하도록 구성 되어있으며, 아래 와 같은 특징을 가지고 있다

- 고객의 맞춤형 이동식 챔버
  - ⇒ 고객 맞춤형 사이즈로 제작 가능하며, 바퀴로 이동이 가능
  - ⇒ Optional operating frequency (0.5~6GHz, optional 6~40GHz/70GHz)
- Simple 한 구성과 뛰어난 내구성, 편리한 사용법 및 유지보수
- 다양한 I/O interface panel 과 1 개의 Antenna interface panel
  - ⇒ Optional antenna (RTA-H400K, RTA-H600V)
- 고성능 RF Absorber 모든 내부 벽면 적용
  - ⇒ EPP type pyramid absorber + flat layered absorber
- Optional 3D positioner (rotator) & Antenna testing program

## 2. 제품 사양

	Width	Depth	Height
Chamber Outer Size	Max 2m	Max 2.5m	Max 2m
3D positioner size	516	476	557 (can be modified)
3D positioner weight/DC	Approx. 20 Kg / DC 24V		
3D positioner control	RS-232C		
Basic IO Interface	1xRF for measurement antenna, 1xUSB3.0 for positioner control, 1xDC to supply power, 1x DB9 for data interface		

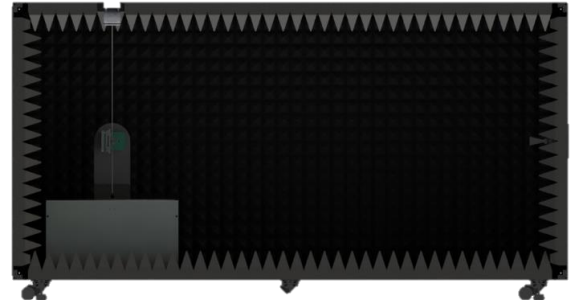
### 차폐 효과

Frequency – Unit : GHz	Shielding effectiveness – Unit : dB
0.5 - 8	>80
8 - 40(optional)	>70
40~67 (optional)	>60

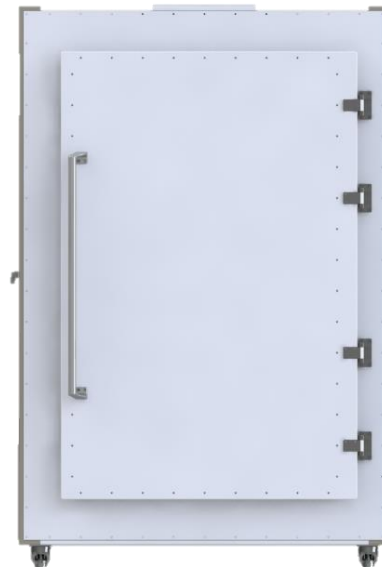
\*\*본 차폐효과의 결과 치는 blank I/O Panel 을 장착한 후 측정한 결과 입니다.\*\*

### 3. 제품 사진

#### 1. Horizontal Products



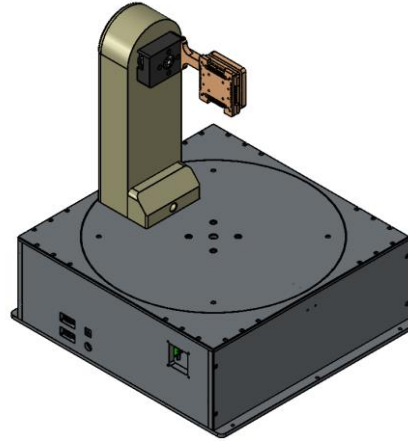
#### 2. Vertical Products



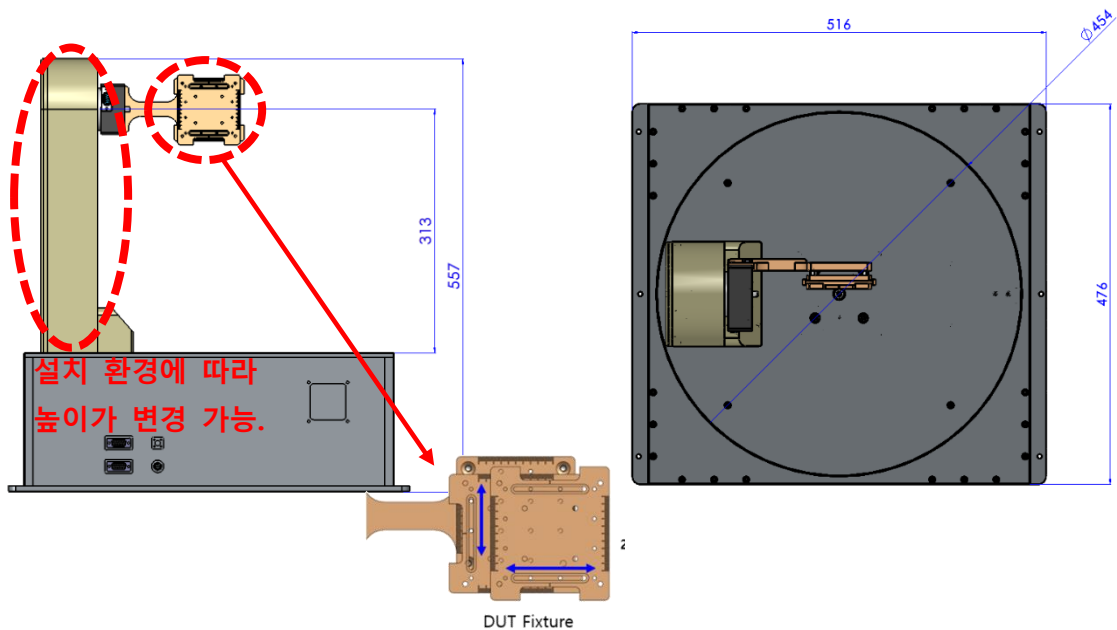
## 4. 3D positioner

**Product Features**

- 2 축 회전 (Elevation, Azimuth)
- Flexible frequency (optional)
  - a. 500MHz to 40GHz - basic
  - b. 500MHz to 67GHz
    - option RTR-9000-a
- 2x RF Rotary joint
- movable DUT holder

**RTR-9000**

**Specification**

Parameter	Value	Parameter	Description
Frequency	Dependant on RF rotary joint	Wight	Appox. 20Kg
Dimension	516mm(W) X 476mm(D) X 557mm (H)	DUT fixture	Optional 2 축 가이드
Control	RS-232C	Data interface	D-sub 9
Power	DC 24V	Resolution	1°

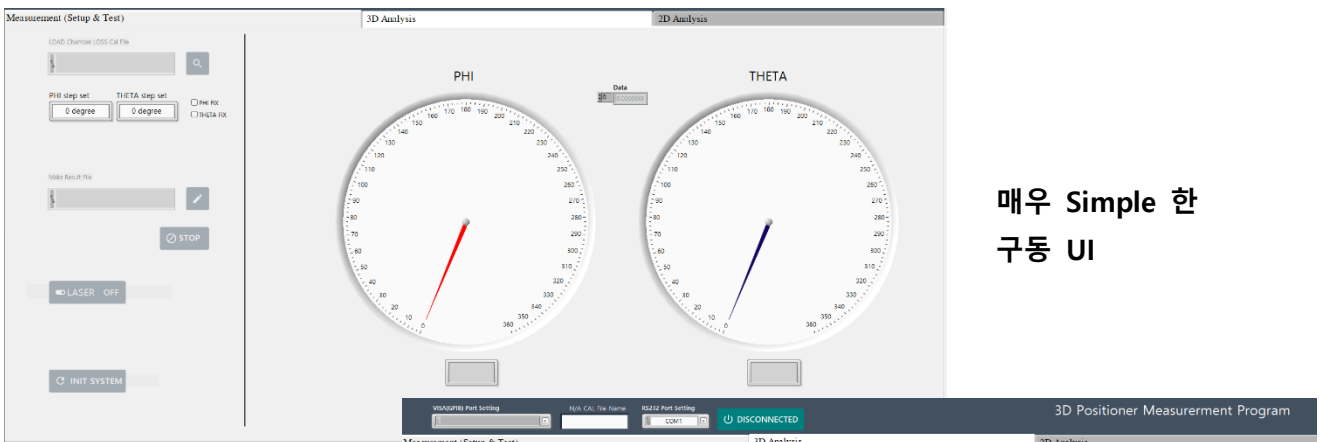
**Photos (dimension)**


5. Antenna testing program

**Product Features**

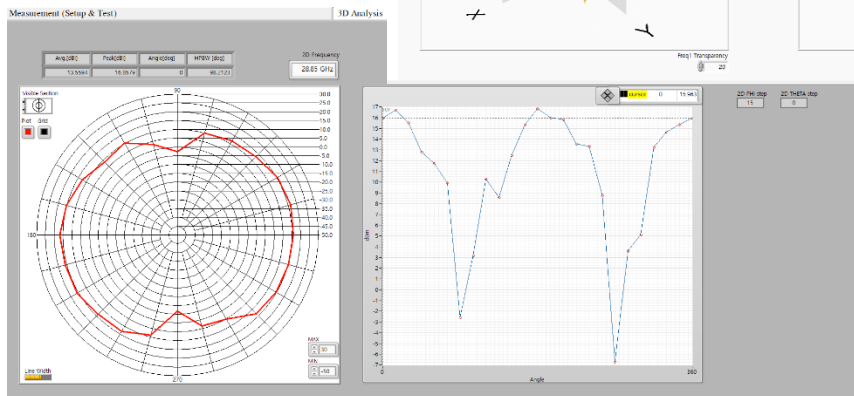
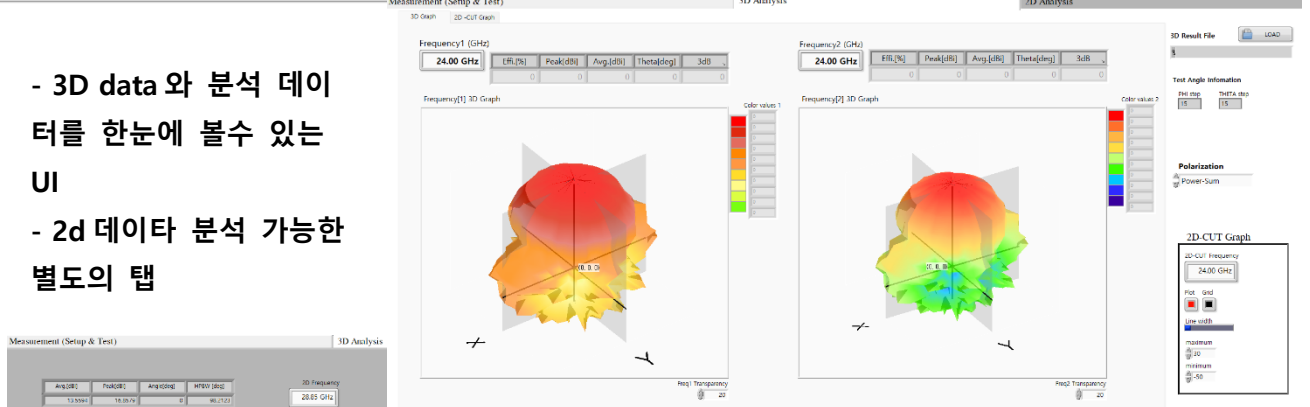
- Full 3D antenna pattern testing 지원
- 빠른 결과 도출을 위한 독립적인 2D pattern test 지원
- data analysis 지원
  - a. 안테나 efficiency
  - b. Peak power, AVG power, 3dB BW
- UI only program 지원 (다른 PC 에서 data 분석 가능)

**Photos**



매우 Simple 한  
구동 UI

- 3D data 와 분석 데이터를 한눈에 볼수 있는 UI
- 2d 데이터 분석 가능한 별도의 탭

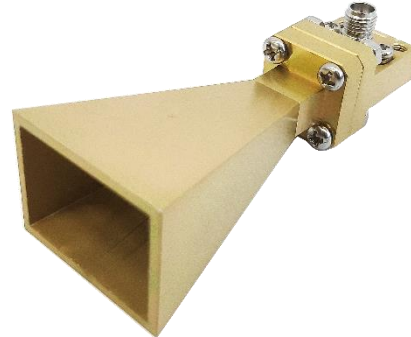


빠른 분석을 위한 별도의 2D testing UI

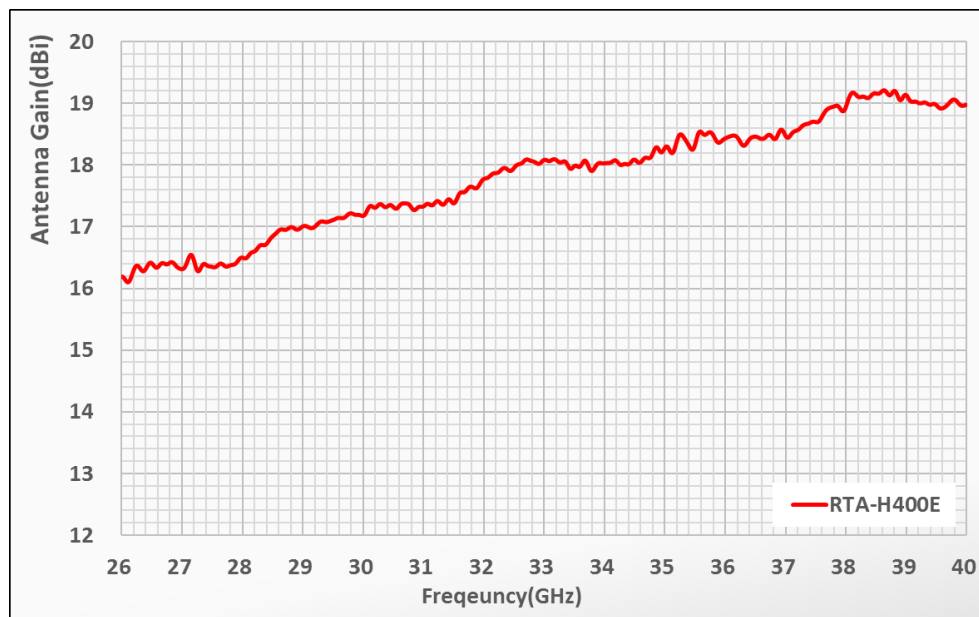
## 6-1 . Optional antenna

**Product Features**

- Rectangular Waveguide Interface
- 26.5GHz to 40 GHz
- Minimum 16dBi Gain

**RTA-H400K**

**Specification**

Parameter	Value	Unit	Description
Frequency	26.5 ~ 40.0	GHz	
Dimension	32.0mm(W) X 58.0mm(D) X 24.0mm (H)	mm	
Interface	WR-28, UG-599/U Square Cover Flange	-	
HPBW	E - Plane: 27.7° H - Plane: 26.0°	degree	Simulated results @ 28GHz

**Measurement Data**


## 6-2 . Optional antenna #2

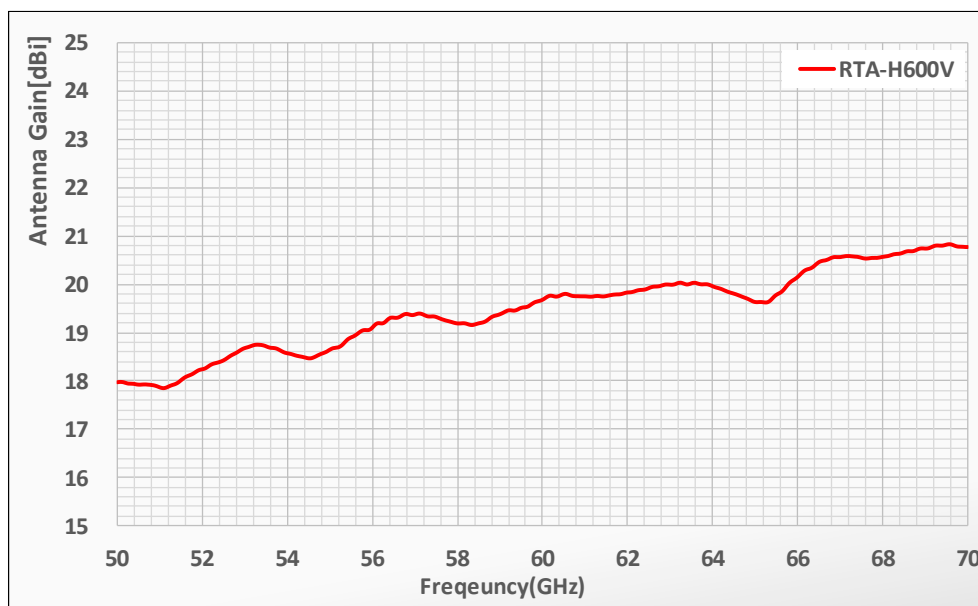
**Product Features**

- 1.85mm(V) Connector Interface
- 50GHz to 65GHz
- Minimum 17dBi Gain

**RTA-H600V**

**Specification**

Parameter	Value	Unit	Description
Frequency	50 ~ 65	GHz	
Dimension	23.0mm(W) X 52.0mm(D) X 22.6mm (H)	mm	Included connector
Interface	1.85mm(V) Connector	-	Female
HPBW	E - Plane: 18.7° H - Plane: 17.3°	degree	Simulated results @ 60GHz

**Measurement Data**




***Roottek.co.kr***

*TEL: +82-70-5138-0370*

*FAX: +82-31-927-9201*

*e-mail: roottek@roottek.co.kr*

\*\* Specification of chamber can be updated without prior notice \*\*