

RF TEST ENCLOSURE

RT-3140

DATA SHEET



1.특징

RT-3140 RF Test enclosure 는 무선통신 단말기 측정을 위한 최적의 환경을 제공하도록 구성 되어있으며, 아래 와 같은 특징을 가지고 있다

- Simple 한 구성, 뛰어난 내구성
- 편리한 사용법 및 유지보수
- 2 개의 I/O Panel 적용으로 인한 다양한 I/O Port 사용 가능.
- 고성능 RF Absorber 적용
- 2 중 차폐 구조 적용.
- 뛰어난 반복성과 신뢰성
- 하단 바퀴를 적용하여 편리한 이동성

2.제품 사양

	W (mm)	D (mm)	H (mm)
Outer Size (Closed)	954	801	493
Outer Size (Opened)	954	727	850
Inner Size	843	650	351
Weight	Approx. 52Kg		
Packing Size	1100	950	600
Packing Weight	Approx. 66Kg		
Interface	I/O Panel : IA-Series		

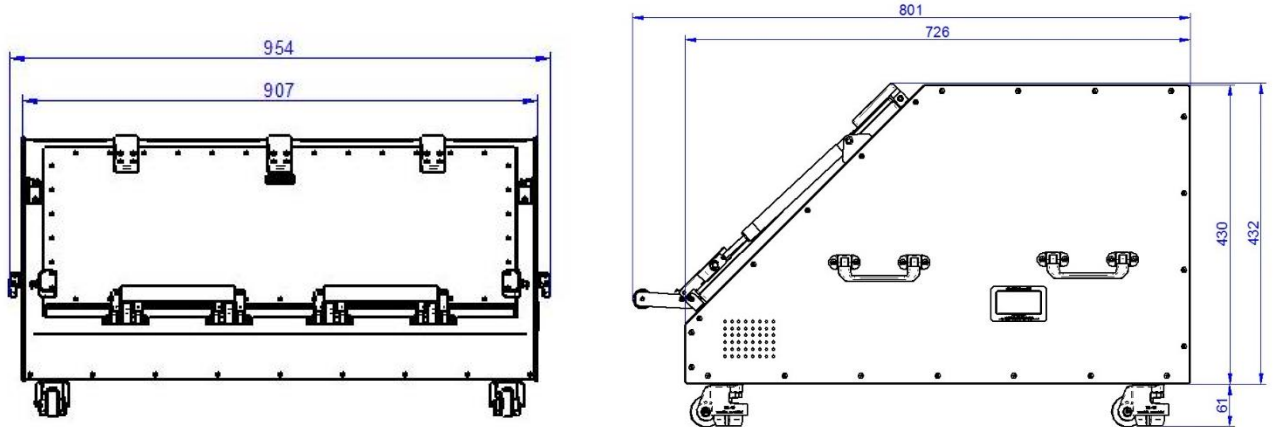
차폐 효과

Frequency – Unit : MHz	Shielding effectiveness – Unit : dB
100-3000	> 80
3000-6000	> 70
6000-18000 (optional)	> 70

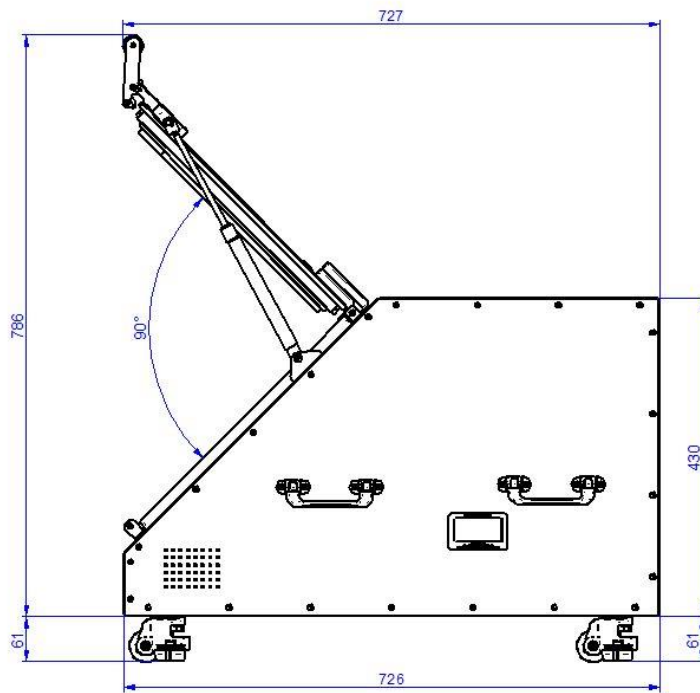
본 차폐효과의 결과 치는 blank I/O Panel 을 장착한 후 측정한 결과 입니다.

3. Dimensions

Outside Dimensions

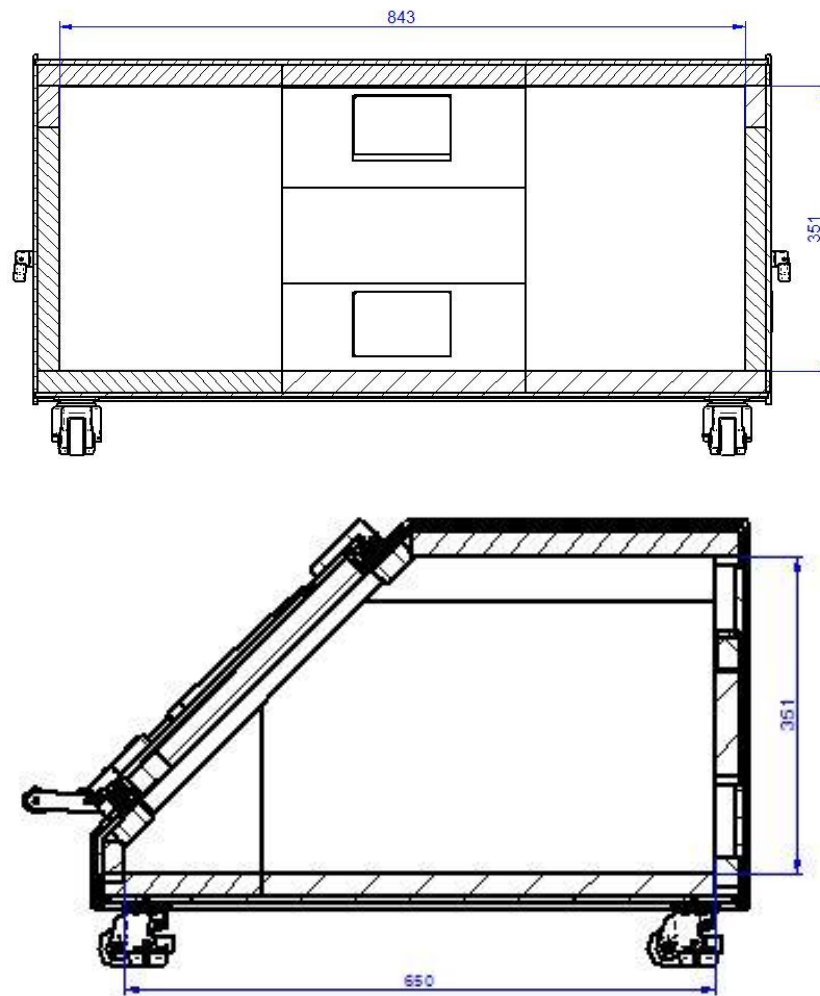


CLOSED



OPENED

Inside Dimensions



Roottek.co.kr

TEL: 070-5138-0370

FAX : 031-927-9201

e-mail : roottek@roottek.co.kr

** 본 DATA SHEET 는 당사의 사정에 따라 예고 없이 변경 될 수 있습니다 **