

RF TEST ENCLOSURE

RT-1331

DATA SHEET



1. 특징

RT-1331 RF Test Enclosure 는 무선통신 단말기 측정을 위한 최적의 환경을 제공하도록 구성 되어있으며, 아래 와 같은 특징을 가지고 있다

- Simple 한 구조 및 뛰어난 내구성
- 편리한 사용법 및 유지보수
- 2 개의 I/O Panel 적용
- 고성능 RF Absorber 모든 내부 벽면 적용
- 2 중 차폐 구조 적용.
- 19" Rack Mounting Bracket 제공
- 상하 좌우 벽면에 Fixture 부착용 Mounting hole 적용
- 공기 환기 구조 적용 (외부 Fan 장착 가능)

2. 제품 사양

	W (mm)	D (mm)	H (mm)
Outer Size (Closed)	434	695	444
Outer Size (Opened)	555	1011	444
Inner Size	368	366	370
Weight	Approx. 34 Kg		
Packing Size	595	805	625
Packing Weight	Approx. 39 Kg		
Interface	I/O Panel : IA-Series		

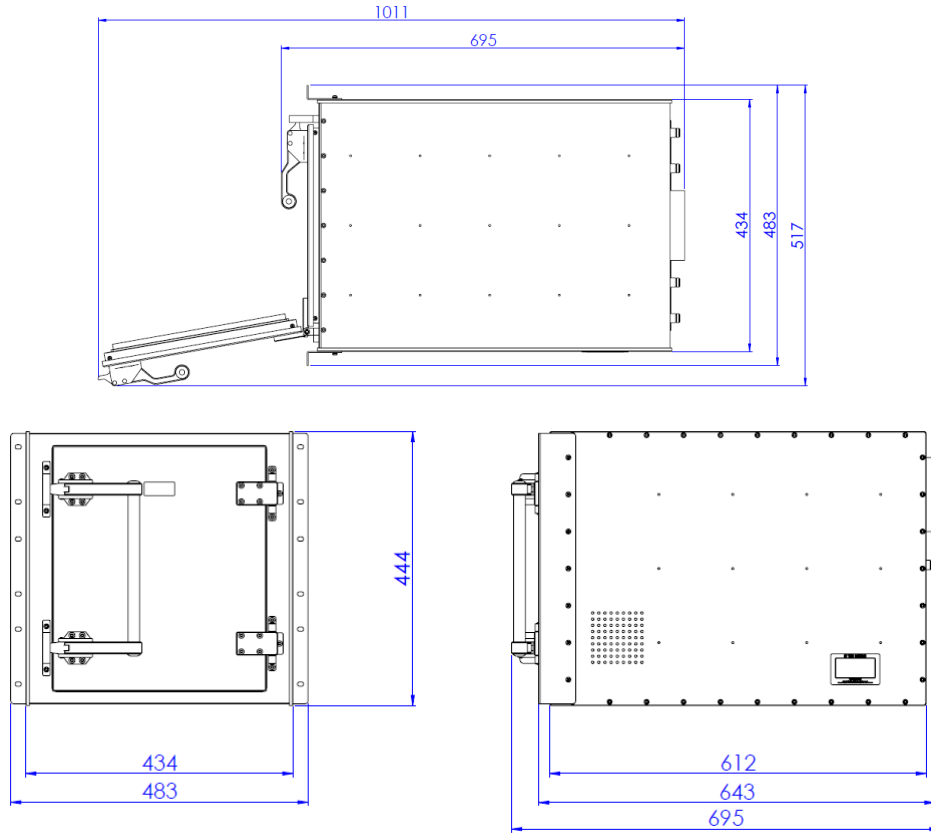
차폐 효과

Frequency – Unit : MHz	Shielding effectiveness – Unit : dB
100-3000	> 80
3000-6000	> 70
6000-18000 (optional)	> 70

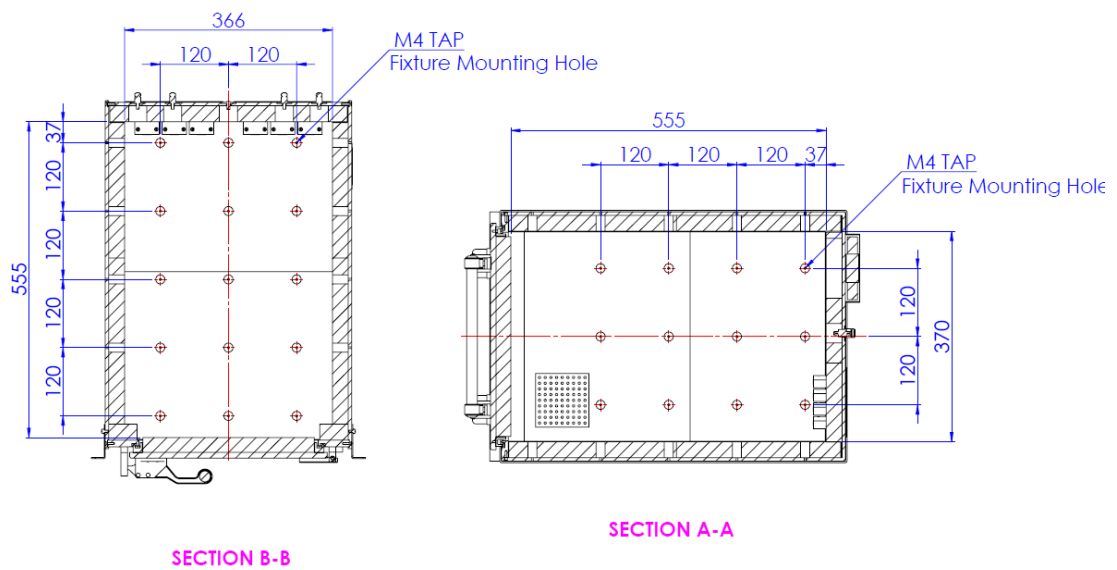
본 차폐효과의 결과 치는 blank I/O Panel 을 장착한 후 측정한 결과 입니다.

3. Dimensions

Outside Dimensions



Inside Dimensions



Roottek.co.kr

TEL: 070-5138-0370

FAX : 031-927-9201

e-mail : roottek@roottek.co.kr

**** 본 DATA SHEET 는 당사의 사정에 따라 예고 없이 변경 될 수 있습니다 ****