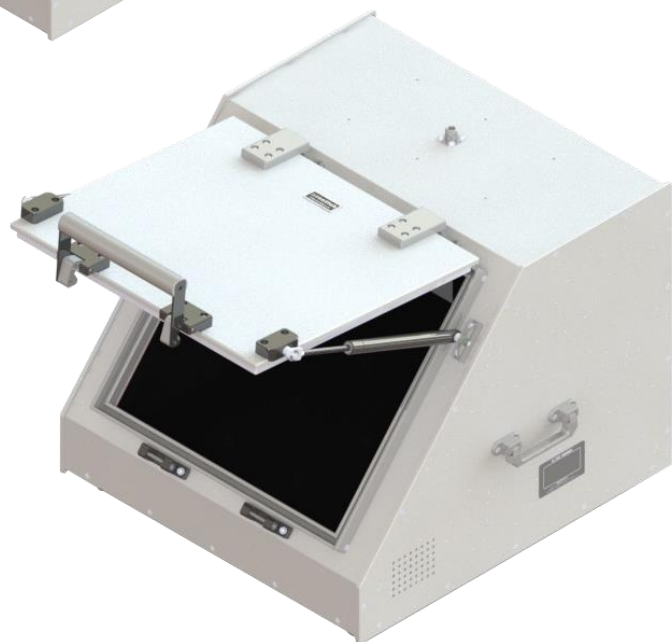


RF TEST ENCLOSURE

RT-3130

DATA SHEET



1.특징

RT-3130 RF Test Enclosure 는 무선통신 단말기 측정을 위한 최적의 환경을 제공하도록 구성 되어 있으며, 아래와 같은 특징을 가지고 있다

- Simple 한 구성, 뛰어난 내구성
- 편리한 사용법 및 유지보수
- 2 개의 I/O Panel 적용으로 인한 다양한 I/O Port 사용 가능.
- 고성능 RF Absorber 적용
- 2 중 차폐 구조 적용.
- 뛰어난 반복성과 신뢰성
- 상하, 좌우 벽면에 Fixture 부착용 Mounting hole 적용

2.제품 사양

	W (mm)	D (mm)	H (mm)
Outer Size (Closed)	574	607	451
Outer Size (Opened)	574	629	755
Inner Size	467	498	358
Weight	Approx. 28 Kg		
Packing Size	595	805	625
Packing Weight	Approx. 35 Kg		
Interface	I/O Panel : IA-Series		

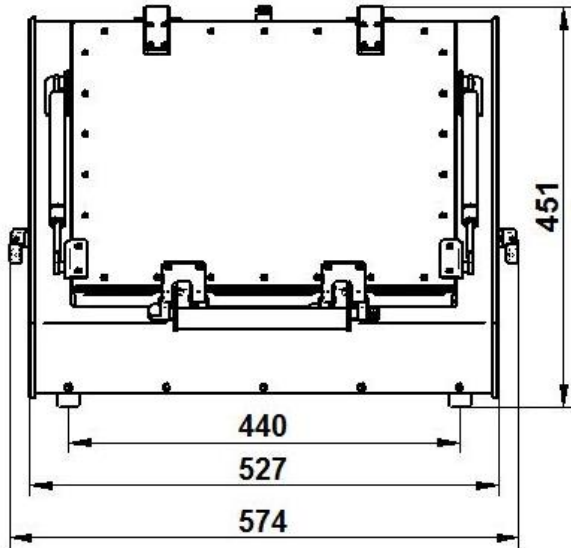
차폐 효과

Frequency – Unit : MHz	Shielding effectiveness – Unit : dB
100-3000	>80
3000-6000	>70
6000-18000 (optional)	>70

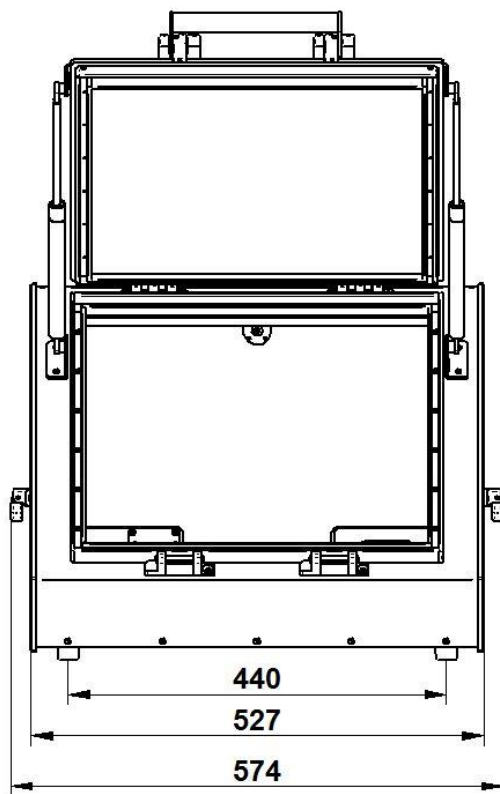
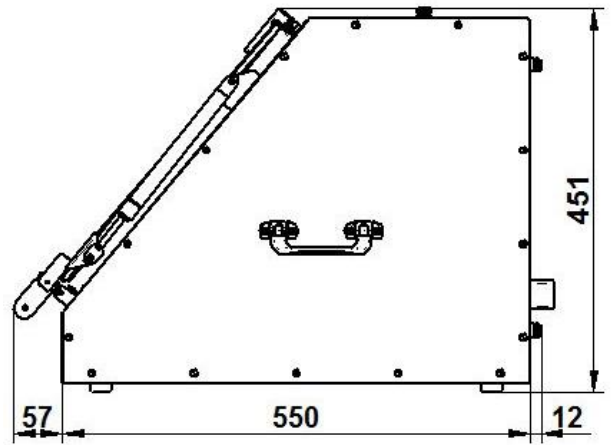
본 차폐효과의 결과 치는 blank I/O Panel 을 장착한 후 측정한 결과 입니다.

3. Dimensions

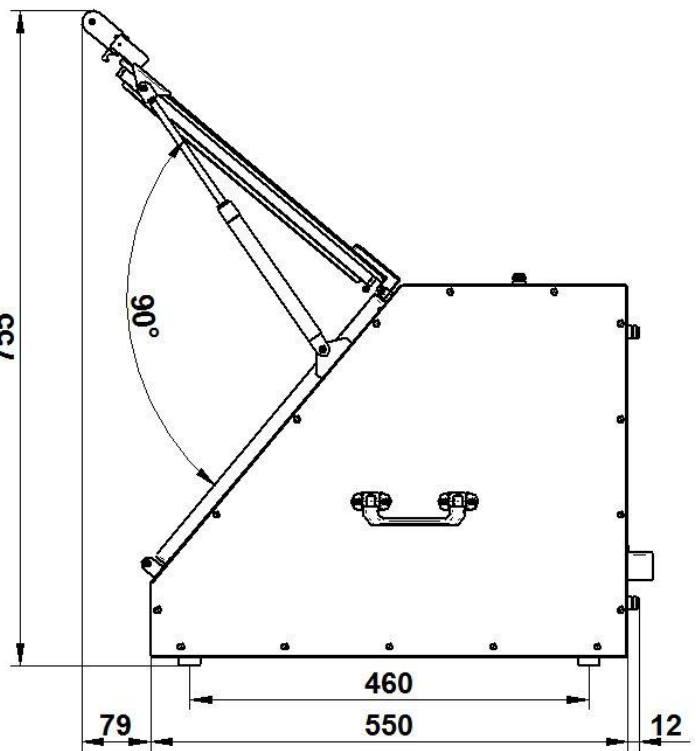
Outside Dimensions



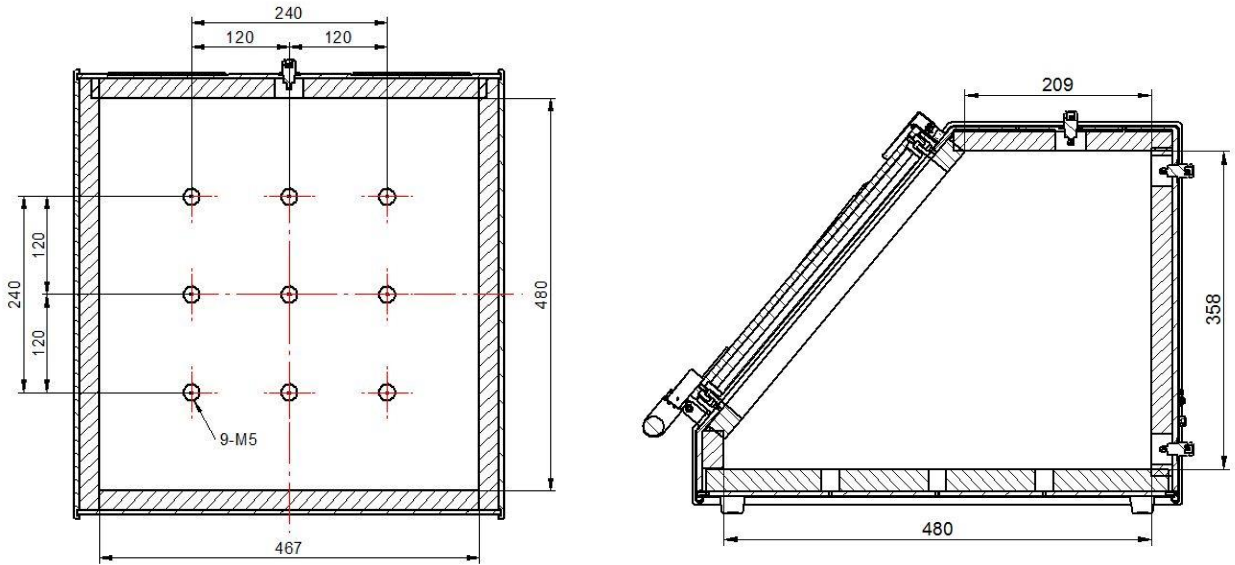
CLOSED



OPENED



Inside Dimensions



Roottek.co.kr

TEL: 070-5138-0370

FAX : 031-927-9201

e-mail : roottek@roottek.co.kr

** 본 DATA SHEET 는 당사의 사정에 따라 예고 없이 변경 될 수 있습니다 **